

**SHO-BOND**

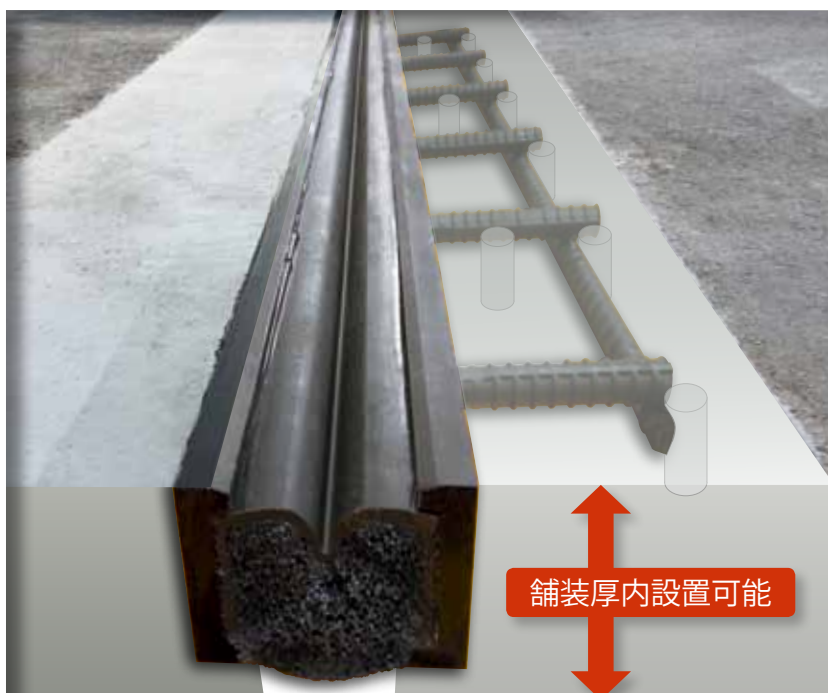
橋梁伸縮装置

舗装厚内に設置可能な突合せ型伸縮装置  
経済性・施工性に優れています

**SHO-BOND**

# カットオフジョイント SS

**CUT OFF JOINT SS-1/2/3**

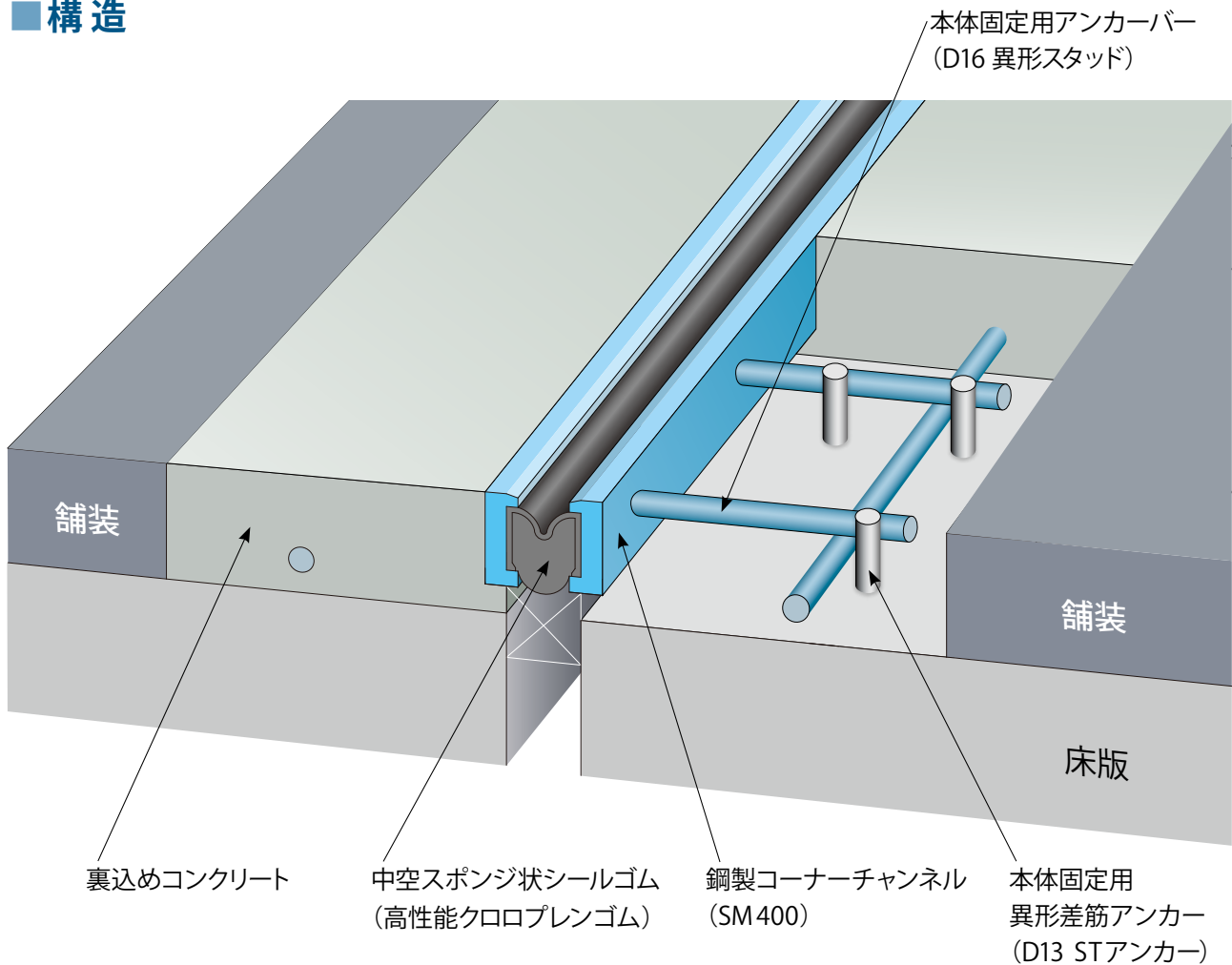


販売実績35年以上のロングランモデルを更に改良しました

■補修工学® — 構造物の総合メンテナンス企業

**ショーボンド建設株式会社**

## ■ 構造



## ■ 特長

### ◆ 施工性に優れた伸縮装置です。

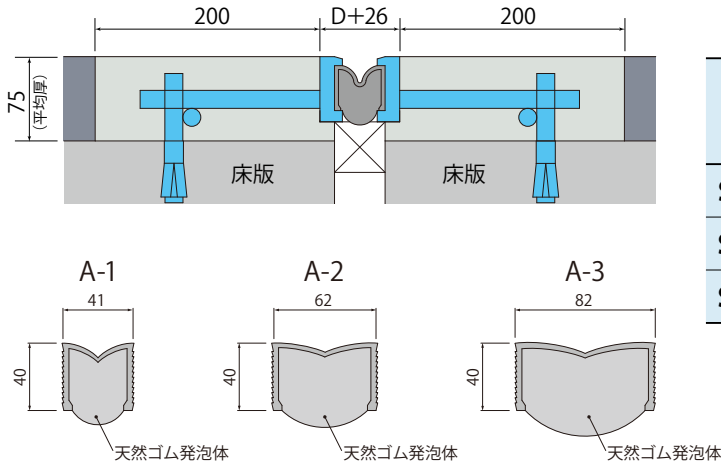
- ① 最大床版遊間80mmまで適用できます。
- ② 舗装厚内(平均厚 75mm)で設置可能な突合せ型ジョイントです。
- ③ 重量が1mあたり20kg程度であり、人力での運搬・設置が可能です。
- ④ 裏込め材使用量は、施工延長1mあたり0.03m<sup>3</sup>程度と少量であり、プレミックスタイプのコンクリートでの施工(現場練り・打設)が容易です。

## ■ 改良点

### ◆ 経済性・止水性を向上させました。

- ① 裏込め材をコンクリートとすることで、施工性・経済性を向上させました。
- ② 端部立ち上げおよび二重止水に対応し、止水性を向上させました(オプション)。
- ③ プレミックスタイプの超速硬コンクリートも同時販売(約 0.02m<sup>3</sup>/1セット)。
- ④ 部材を工場にて組み立て、一体型として出荷します。

## ■適用範囲



(単位: mm)

形式	シールゴムタイプ	ジョイント遊間(D)		適用最大床版遊間	伸縮量
		最大	最小		
SS-1	A-1	40	20	40	20
SS-2	A-2	60	30	60	30
SS-3	A-3	80	35	80	45

## ■性能確認試験

### ■伸縮耐久性能試験 (NEXCO 試験方法参考)

照査期間30年を想定し、11,000回の繰り返し伸縮試験を実施。伸縮耐久性能に問題が無いことを確認しました。

### ■伸縮性能試験 (NEXCO 試験方法参考)

伸縮耐久性能試験後の試験体について30回の圧縮試験、引張試験後を実施。伸縮性能に問題が無いことを確認しました。



▲伸縮耐久性能試験(11,000回伸縮)

### ■止水性能試験 (NEXCO 試験方法参考)

伸縮耐久性能・伸縮性能試験後の試験体で10cmの水張り試験を実施。止水性能に問題が無いことを確認しました。



▲止水性能試験前



▲止水性能試験状況

## ■主要材料積算例 (10mあたり) 【積算条件: 裏込め材幅/200mm、裏込め材厚/75mm】

品名	数量	積算内容
裏込めコンクリート	0.3m <sup>3</sup>	0.2(幅)×0.075(厚さ)×2(箇所)×10m(延長)÷0.3m <sup>3</sup>
カットオフジョイントSS	10m	ジョイント本体
ショーボンド SR	適時算出	1m当り 0.075kg使用、0.075(kg)×0.2(継手長)×2(両側)×継手箇所数
ST アンカー	198本	10÷0.15(ピッチ)×2本+10÷0.3(ピッチ)×2÷0.3=132+66=198

## ■ 施工法

### ① 施工前

- カッター工
- はつり工
- 既設伸縮装置撤去

### ② 伸縮装置設置

- コンクリートアンカー設置
- 舗装面とのレベル調整

### ③ 後打ちコンクリート打設

- 締固め
- 表面仕上げ
- 養生

### ④ 完成



▲ 既設伸縮装置撤去



▲ コンクリートアンカー設置



▲ 伸縮装置設置完了



▲ 裏込め材練り混ぜ



▲ 裏込め材打設



▲ 完成

## 《オプション》

### ■ 端部立ち上げ

- 地覆端部の止水性向上
- シールゴムは一体構造となっており、止水性に優れています。



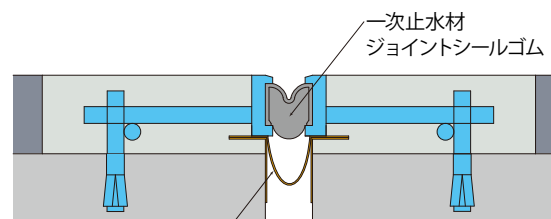
▲ 端部立ち上げ構造



▲ 適用例

### ■ 二重止水

- 一次止水のフェイルセーフ機能



二次止水材(クローザー)  
(別途カタログがございます)



▲ クローザー

#### ■ 製造元

**ショーボンドマテリアル株式会社**

〒350-0833 埼玉県川越市芳野台2-8-10 TEL.049(225)5611(代表)

<http://www.sb-material.co.jp>

#### ■ 販売元

**ショーボンド建設株式会社**

〒103-0015 東京都中央区日本橋箱崎町7-8 TEL.03(6861)8101(代表)

<http://www.sho-bond.co.jp>

★品質改良のため、製品規格の一部を変更する場合がありますので、ご了承ください。

#### ● 取扱い営業所

**F-21**

2017年6月