

SHO-BOND
CORPORATION

高機能排水枳

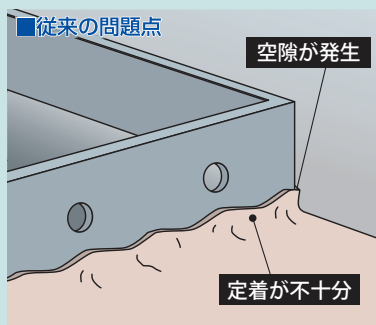
ショーボンドMS



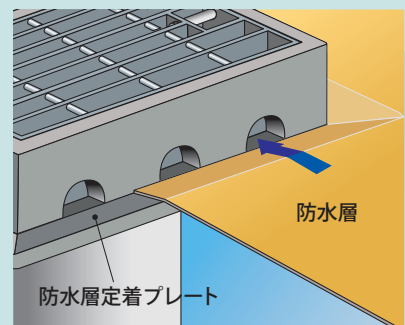


滞水からはじまる床版劣化を 高機能排水システムが解消します。

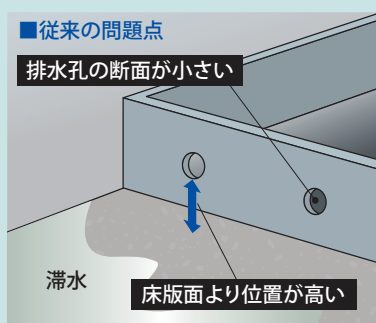
高機能① 防水層の端部を排水柵と接着一体化。



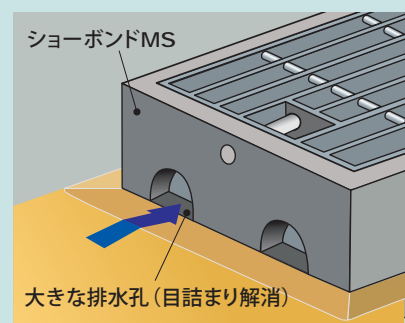
新たに防水層定着プレートを設置しました。これにより、雨水を確実に排水柵に導くことができ、排水柵と床版コンクリート界面からの漏水も解消します。

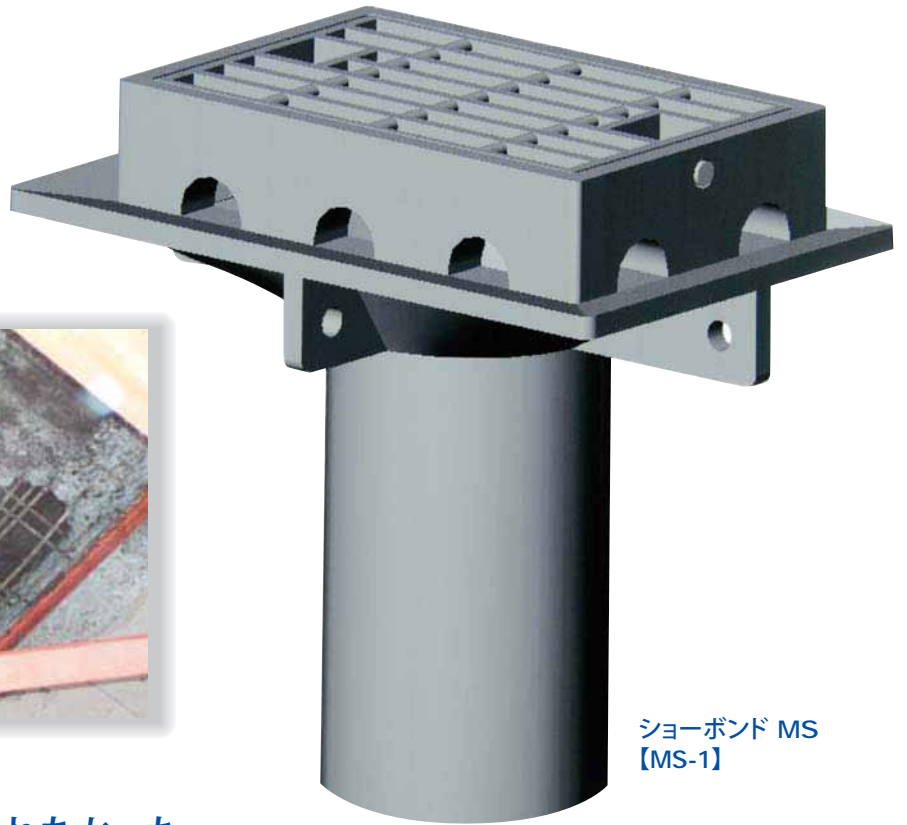


高機能② 側面排水孔の大型化により排水効率が向上します。



側面排水孔断面を大きくし、床版上面より下側に配置しました。これにより、排水能力の向上を図るとともに、排水孔の目詰りも解消できるようになりました。



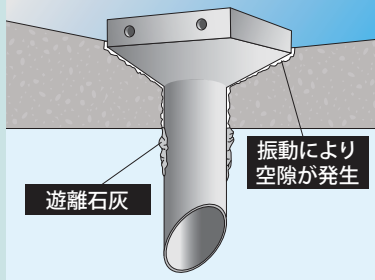


ショーボンド MS
【MS-1】

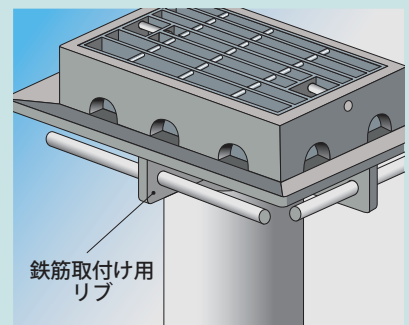
従来の排水方法では解消しきれなかった
橋面上の雨水を、高機能排水柵〈ショーボンド MS〉と
特殊角型排水材〈MSエンドレン〉で効率良く排水します。

高機能③ 排水柵の固定方法を改善しました。

■従来の問題点

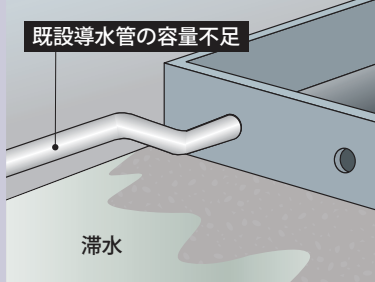


新たに鉄筋取付け用リブを設け、アンカー効果を持たせました。これにより床版コンクリートと強固に固着できます。



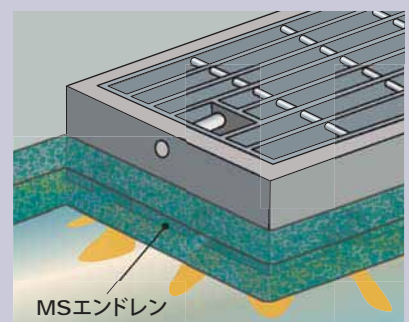
高機能④ 特殊角型排水材の開発により集水・排水能力が向上しました。

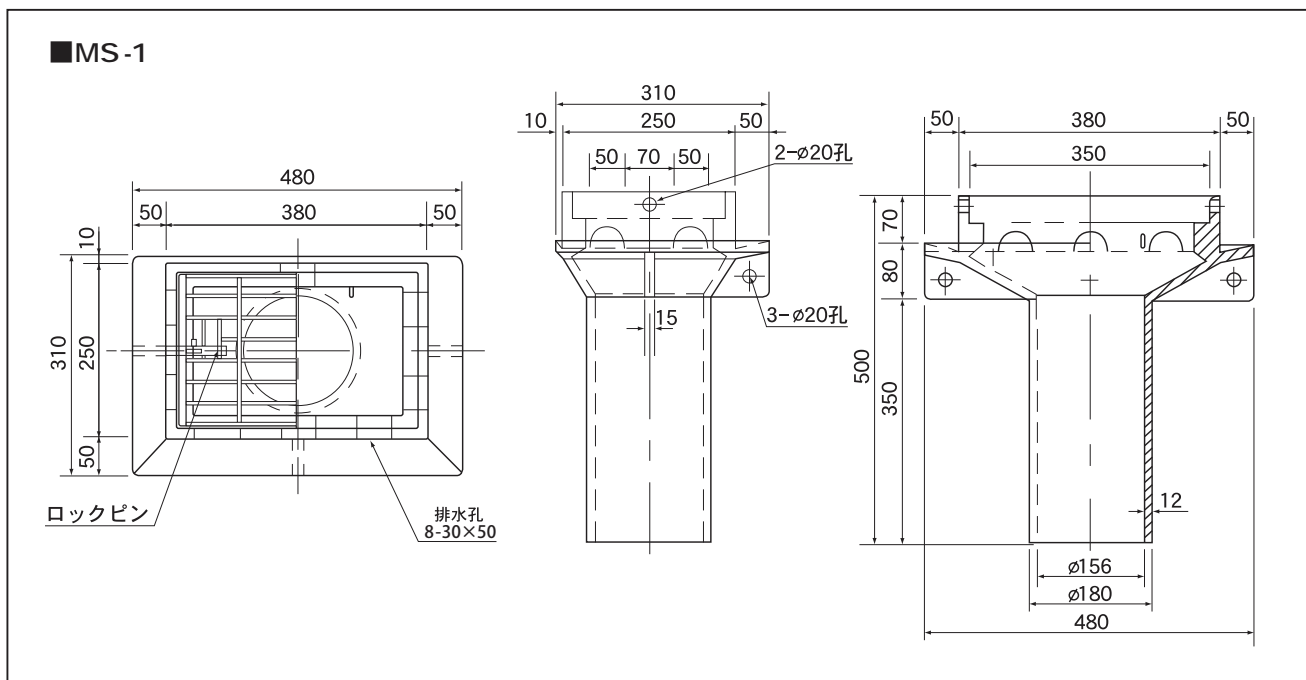
■従来の問題点



高機能排水システムの新規構成として、特殊角型排水材〈MSエンドレン〉を開発しました。ヘチマ状構造であるため十分な透水空隙を有し、橋面排水能力が大幅に向上しました。

MSエンドレン▶





■ショーボンドMSの材質

■MS-1

品名	材質	数量	重量(kg)	備考
本体	FC250	1	46.3	亜鉛メッキ
グレーチング	SS400	1	8.1	亜鉛メッキ
チェーン	SS400	1	0.1	L=300 亜鉛メッキ
ロックピン	SUS304	2	0.2	

総重量(1組分) / 54.7kg

★上記以外の排水柵の種類、形状、材質等については、お問い合わせ下さい。

■製造元

ショーボンドマテリアル株式会社

〒350-0833 埼玉県川越市芳野台2-8-10 TEL.049(225)5611(代表)

<http://www.sb-material.co.jp>

■販売元

ショーボンド建設株式会社

〒103-0015 東京都中央区日本橋箱崎町7-8 TEL.03(6861)8101(代表)

<http://www.sho-bond.co.jp>

★品質改良のため、製品規格の一部を変更する場合がありますので、ご了承ください。

●取扱い営業所