

落橋防止構造用緩衝材

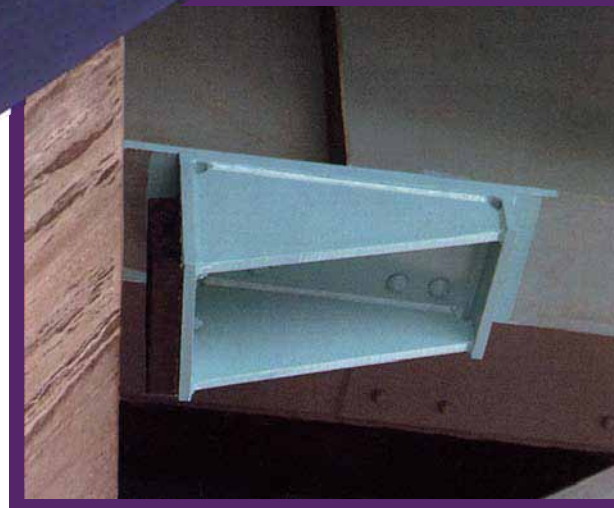
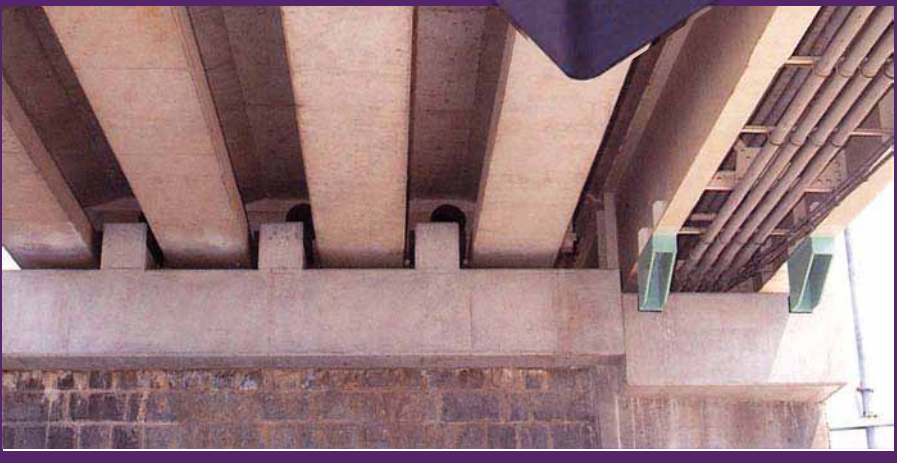
衝撃的に作用する力を緩和する

緩衝ブロック

CRブロック/HDRブロック

(クロロプレンゴム)

(高減衰ゴム)

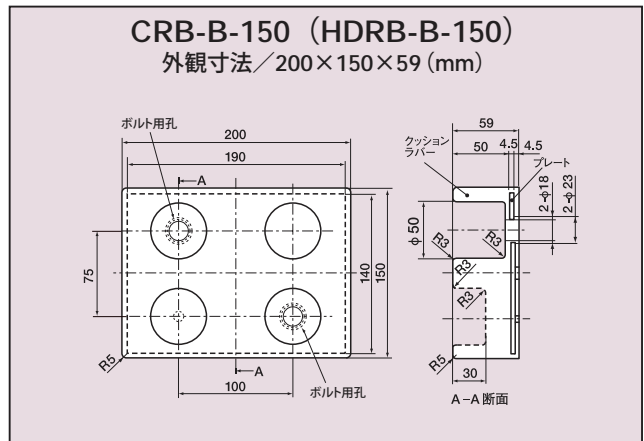
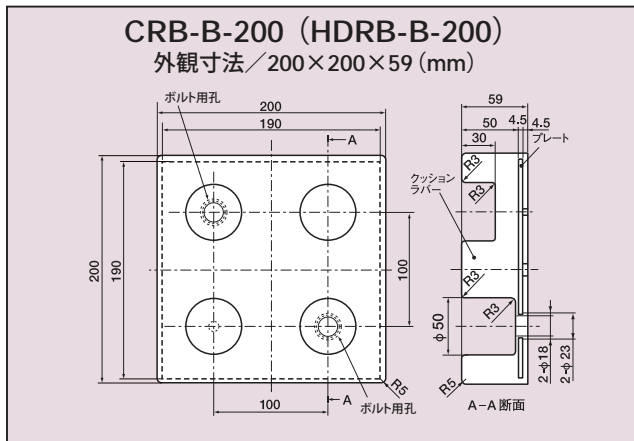
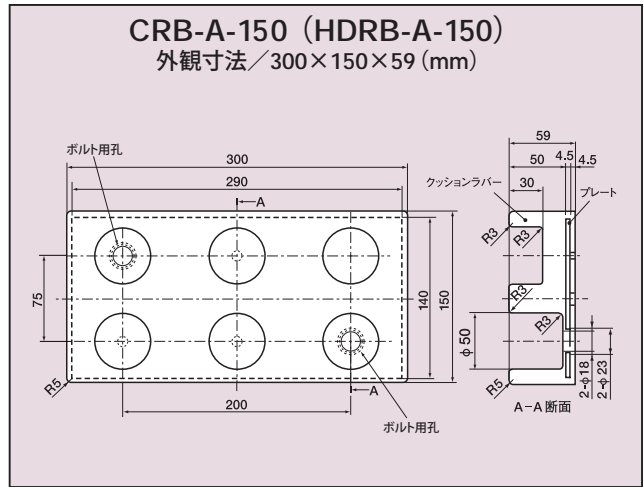
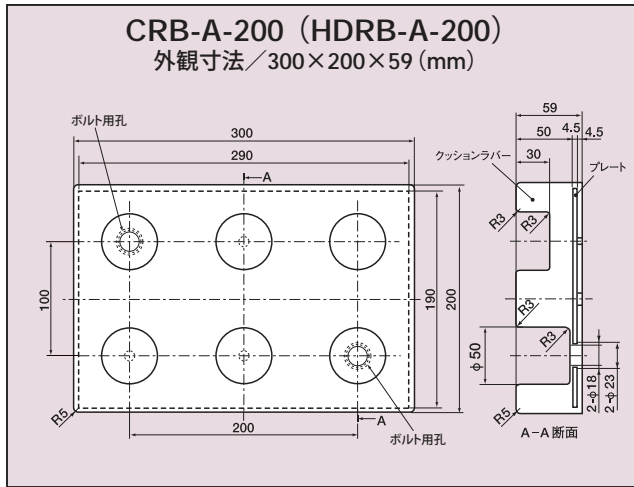


■補修工学®—— 構造物の総合メンテナンス企業

ショーボンド建設株式会社

落橋防止構造用緩衝材 緩衝ブロック

種類と形状



*鋼製ブラケット(突起)にボルト2箇所固定します。

品質

● ゴム

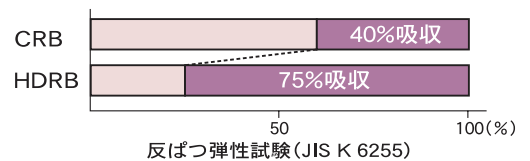
試験項目	試験方法	単位	社内規格値
引張強さ	JIS K 6251	MPa	15以上
伸び	JIS K 6251	%	300以上
硬さ	JIS K 6253	Hs	55±5
老化引張強さ変化率	JIS K 6257	%	±20以内
試験伸び変化率	(70℃-96時間)	%	±20以内
耐オゾン性	JIS K 6259 (50pphm×20%伸長×40℃×96時間)	—	肉眼観察にて、亀裂の無いこと
耐寒性	JIS K 6261	℃	-30以下

● 耐荷重性

	A-200	A-150	B-200	B-150
耐荷重 (ton)	72	54	48	36
重量 (kg)	6.0	4.6	4.0	3.0

*耐荷重は許容支圧力度120kgf/cm²で、全面積当たりでの換算値です。

● HDRD (高減衰ゴムブロック)の性能



■ 見かけの吸収率エネルギー量 (CRB: 40%/HDRB: 75%)

元の位置を100とした場合のゴムの跳ね返りの大きさを表し、CRBが60%に対しHDRBは25%しか戻りません。CRBに比べHDRBの方が衝撃吸収性が高いことがわかります。

● 鋼材

主部材はSS400 (JIS G 3101)

■ 製造元

ショーボンドマテリアル株式会社

〒350-0833 埼玉県川越市芳野台2-8-10 TEL.049(225)5611(代表)

<http://www.sb-material.co.jp>

■ 販売元

ショーボンド建設株式会社

〒103-0015 東京都中央区日本橋箱崎町7-8 TEL.03(6861)8101(代表)

<http://www.sho-bond.co.jp>

★品質改良のため、製品規格の一部を変更する場合がありますので、ご了承ください。

● 取扱い営業所

C-4

2011年1月版