

**SHO-BOND**

橋梁伸縮装置

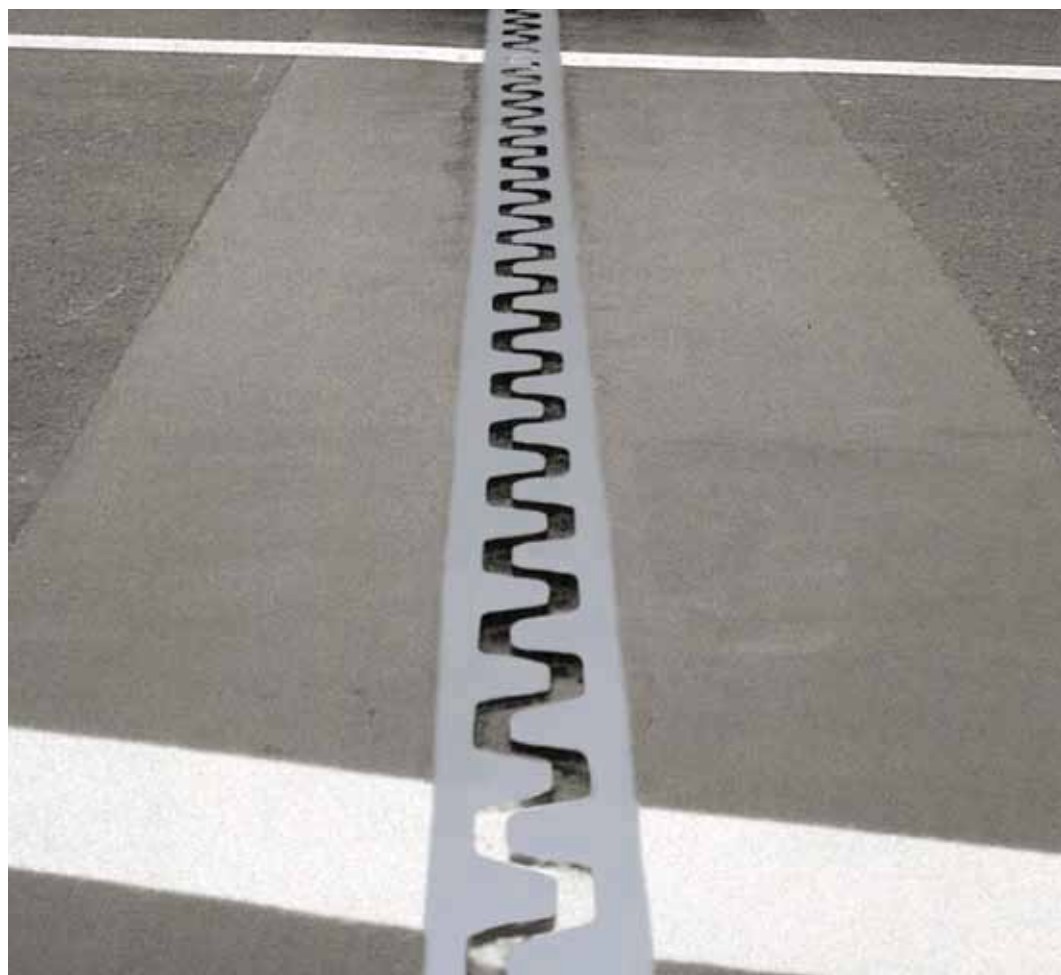
荷重支持型の鋼製伸縮装置

# **SHO-BOND** **STジョイント**

NEXCO 対応型

ST-20N.ex/ST-30N.ex/ST-40N.ex/ST-50N.ex/ST-60N.ex/ST-80N.ex 《一般地域タイプ》

ST-20G.ex/ST-40G.ex/ST-60G.ex/ST-80G.ex 《寒冷地タイプ》



■補修工学® — 構造物の総合メンテナンス企業

**ショーボンド建設株式会社**

## ■ 特長

- シンプルな構造で床版と一体化し、優れた耐久性を実現。
- 伸縮量は20mmから80mmまで、6段階の品揃えで対応。
- 寒冷地向けには、除雪車の誘導板に対応した4タイプをラインアップ。
- 優れた防水性能と騒音吸収性のある弾性シーリング材を使用。
- 工場組立による安定した品質。
- NEXCO規格によるH2塗装を施しています。
- クローザーおよびサイドクローザーにより二重止水・排水構造としています。

## ■ NEXCO 伸縮装置E対応型

- |                   |                        |
|-------------------|------------------------|
| ① 耐荷性             | ⑦ 使用環境による劣化に対する耐久性     |
| ② 変形追従性           | ⑧ 騒音・振動                |
| ③ 耐震性             | ⑨ 施工性・品質               |
| ④ 走行性             | ⑩ 点検性・補修性              |
| ⑤ 防水性             |                        |
| ⑥ 車両走行の繰返しに対する耐久性 | 各要求性能および照査項目をクリアしています。 |

## ■ 適用範囲

タイプ	形式	フィンガー遊間 D (mm)		適用床版 最大遊間 d (mm)	伸縮量 (mm)	重量 (kg/1.8m)	床版との 定着方法
		最大 D max	最小 D max				
一般地域 タイプ	ST-20N-ex	25	5	40	20	54.2	スタッド
	ST-30N-ex	40	10	70	30	62.8	
	ST-40N-ex	50	10	90	40	65.4	
	ST-50N-ex	60	10	110	50	72.4	
	ST-60N-ex	75	15	150	60	123.5	リブプレート
	ST-80N-ex	95	15	200	80	156.5	
寒冷地向け 誘導板対応 タイプ	ST-20G-ex	25	5	40	20	65.0	リブプレート
	ST-40G-ex	50	10	90	40	75.0	
	ST-60G-ex	75	15	150	60	110.3	
	ST-80G-ex	95	15	200	80	141.1	

\*NEXCO対応型STジョイントは、一般品との区別のため“-ex”表記としています。

## ■クローザー(二重止水材)

伸縮装置本体の止水材が損傷した場合でも、伸縮装置の下部に設置したクローザーのゴムシート(繊維補強)が排水し、主桁端部や支承への水かかりを防止する装置です。



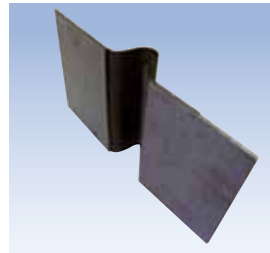
▲クローザー本体



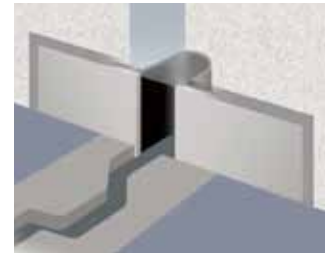
▲設置状況

## ■サイドクローザー(地覆端部材)

サイドクローザーを伸縮装置端部に接続し、遊間部のシーリング処理を行うことで、地覆や壁高欄部との接合部(継手部)における止水性能を確保することができます。



▲サイドクローザー本体



▲設置イメージ

## ■施工法

### 1. 前処理

カッター、はつり、旧ジョイント撤去(補修)、  
床版断面修正など

### 2. 型枠の設置

型枠を床版遊間に挿入・設置

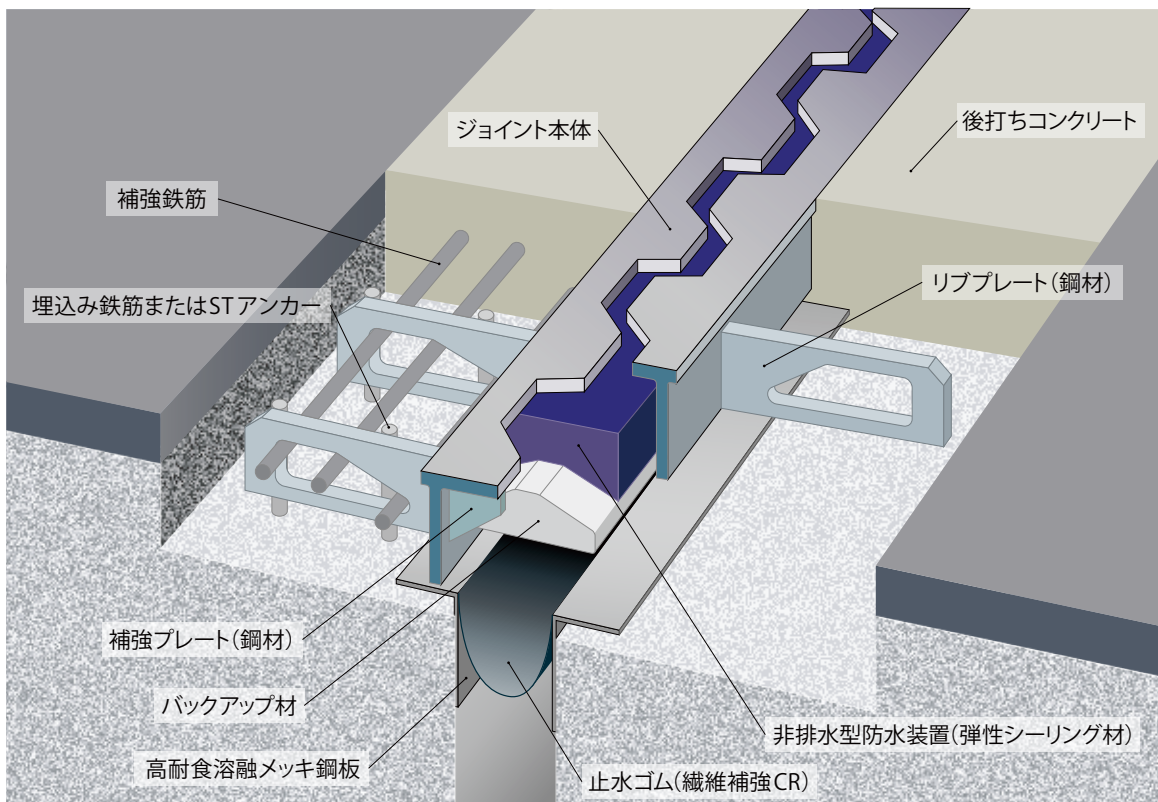
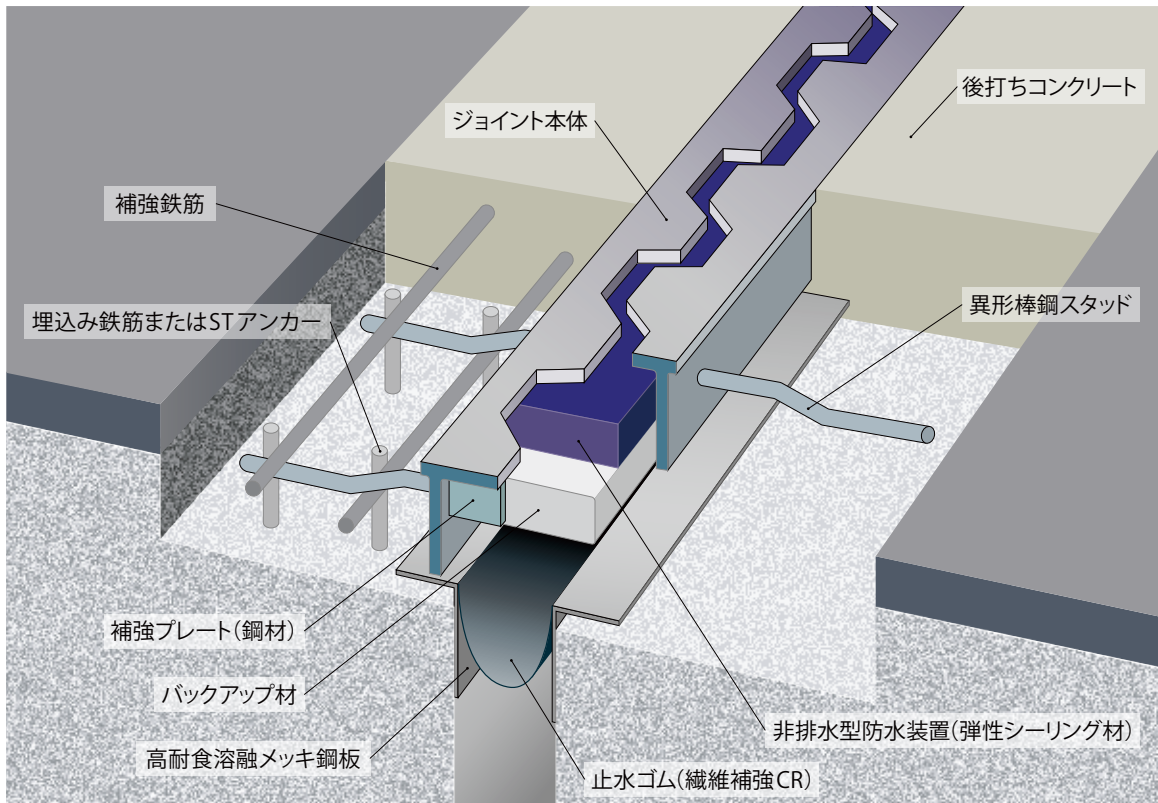
### 3. 伸縮装置の設置

- コンクリートアンカー打込み(補修)
- 舗装面とのレベル調整
- 補強鉄筋の配筋・溶接

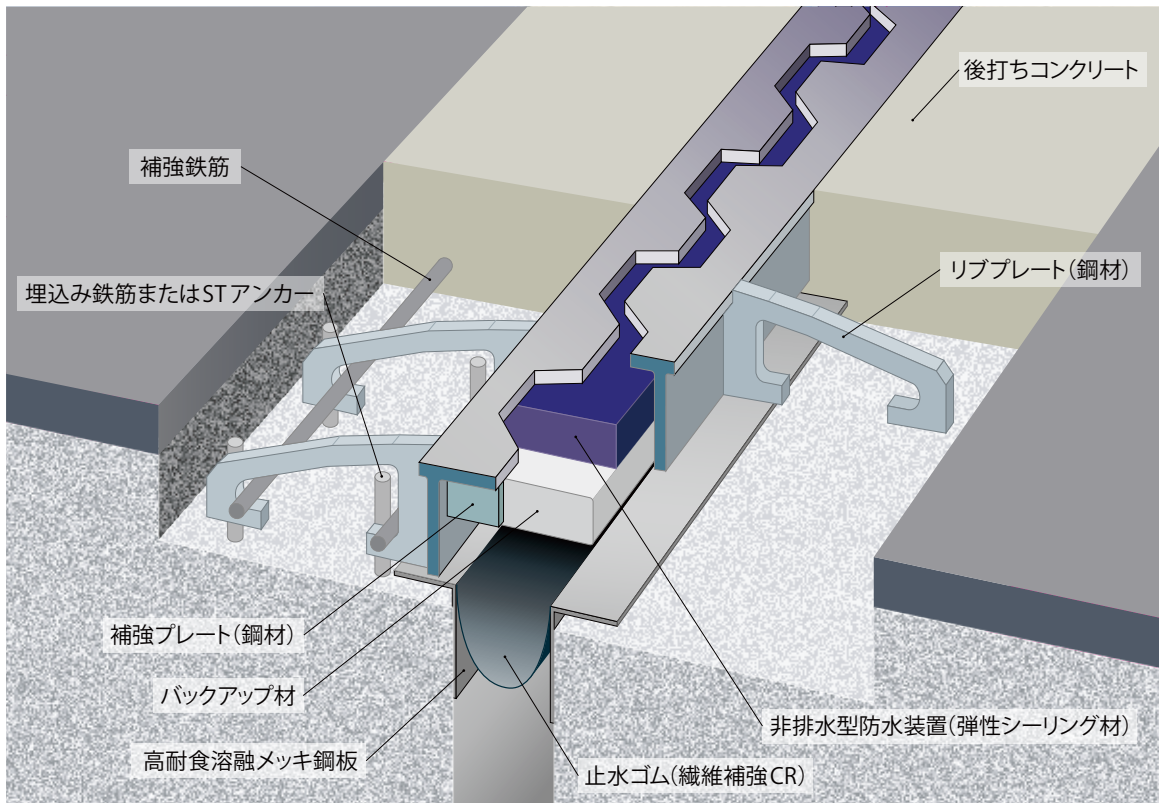
### 4. 後打ちコンクリートの打設

- ① 締固め
- ② 表面仕上げ
- ③ 養生

### 5. 完成









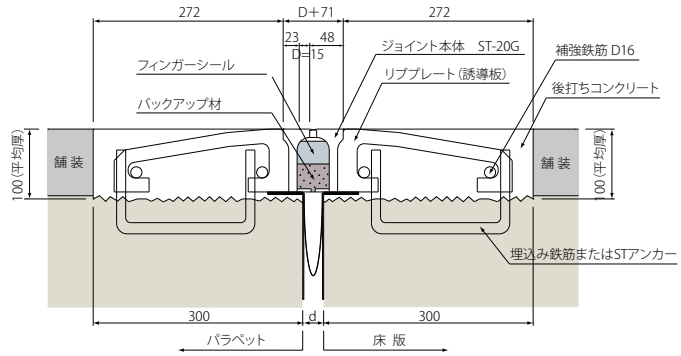




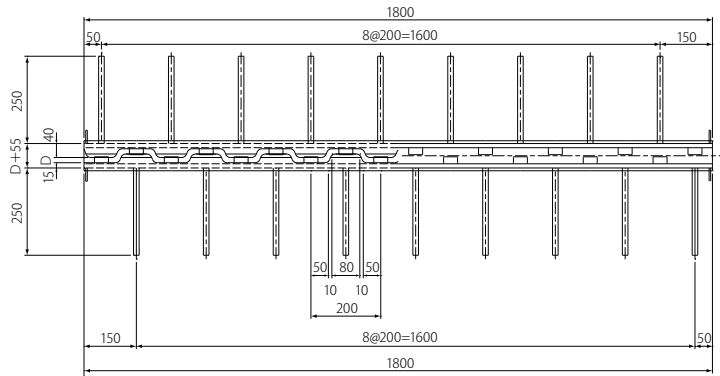


# ST-20G\_ex ジョイント

断面図

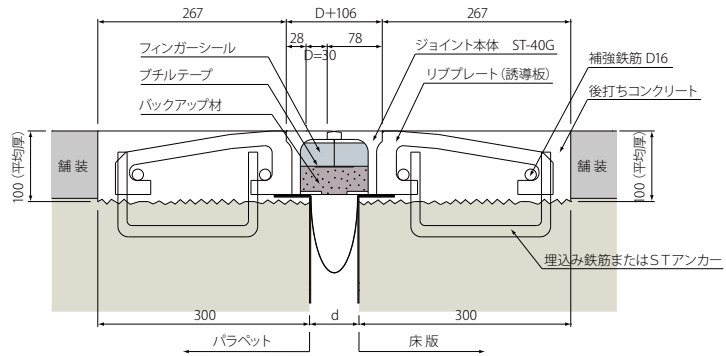


平面図

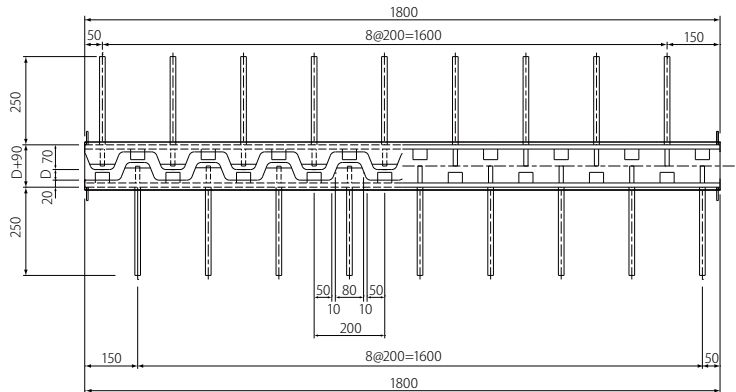


# ST-40G\_ex ジョイント

断面図

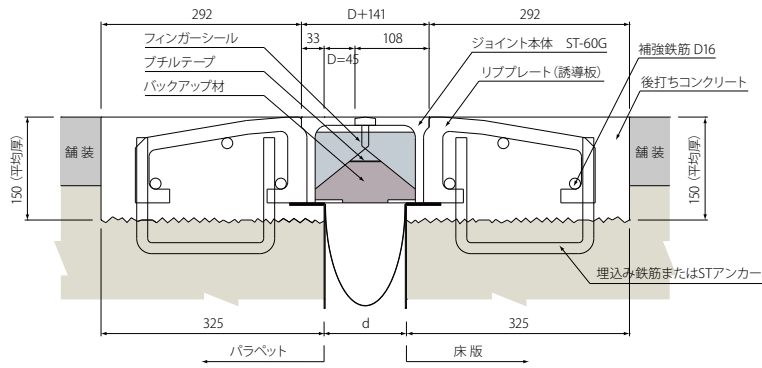


平面図

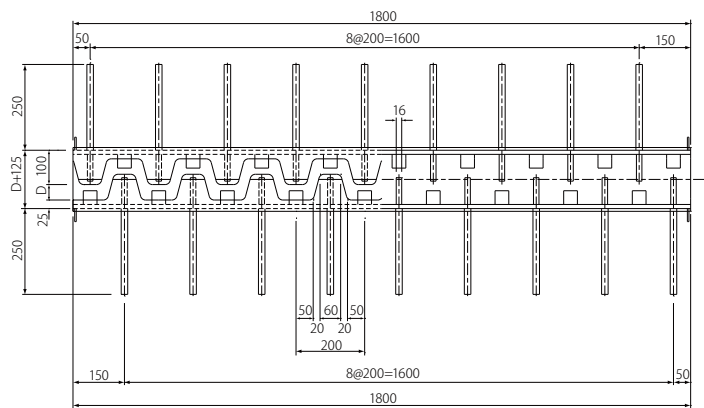


# ST-60G.ex ジョイント

断面図

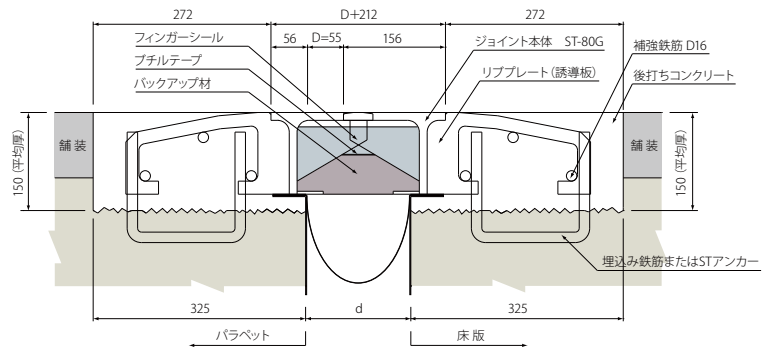


平面図

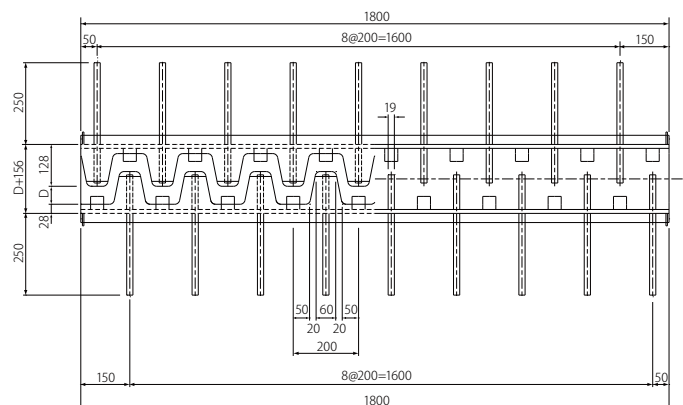


# ST-80G.ex ジョイント

断面図



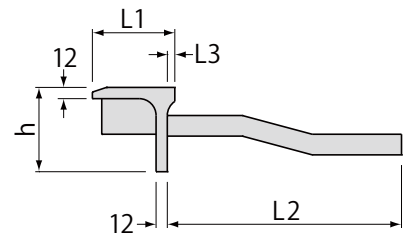
平面図



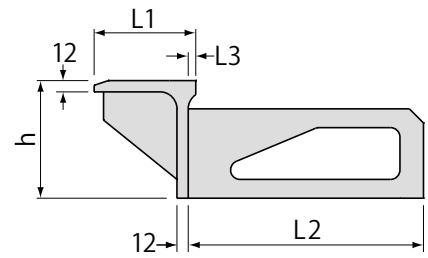
■標準断面詳細図・寸法表

形式	L1	L2	L3	h	床版との定着方法
ST-20N.ex	48	235	8	90	異形棒鋼スタッド
ST-30N.ex	68	235	8	90	
ST-40N.ex	78	250	8	90	
ST-50N.ex	88	250	8	90	
ST-60N.ex	108	250	8	125	リブプレート
ST-80N.ex	156	250	28	125	
ST-20G.ex	48	250	8	90	リブプレート (誘導板)
ST-40G.ex	78	250	8	90	
ST-60G.ex	108	250	8	125	
ST-80G.ex	156	250	28	125	

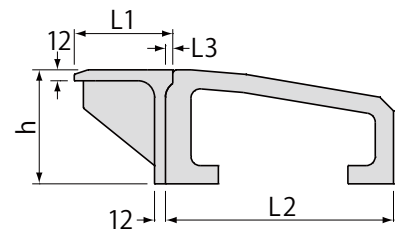
ST-20N.ex～50N.ex



ST-60N.ex/80N.ex



ST-20G.ex～80G.ex



■製造元

## ショーボンドマテリアル株式会社

〒350-0833 埼玉県川越市芳野台 2-8-10 TEL.049(225)5611(代表)

<http://www.sb-material.co.jp>

■販売元

## ショーボンド建設株式会社

〒103-0015 東京都中央区日本橋箱崎町 7-8 TEL.03(6861)8101(代表)

<http://www.sho-bond.co.jp>

★品質改良のため、製品規格の一部を変更する場合がありますので、ご了承ください。

●取扱い営業所

**F-20**

2014年10月