

SHO-BOND

トンネル漏水対策

トンネル覆工面の広範囲に
発生する漏水対策工法

SHO-BOND

SIボード工法



■補修工学® — 構造物の総合メンテナンス企業

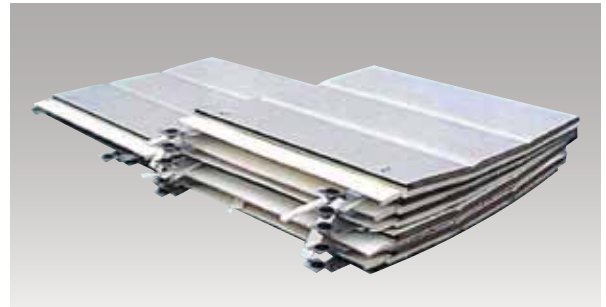
ショーボンド建設株式会社

「出る水は止めずに、導く。」

の発想から生れた、当社独自のトンネル導水工法のひとつである
SIボード工法は、覆工の漏水箇所全面にSIボードを取付け、
覆工面とSIボードとの隙間に導水路を確保する工法です。

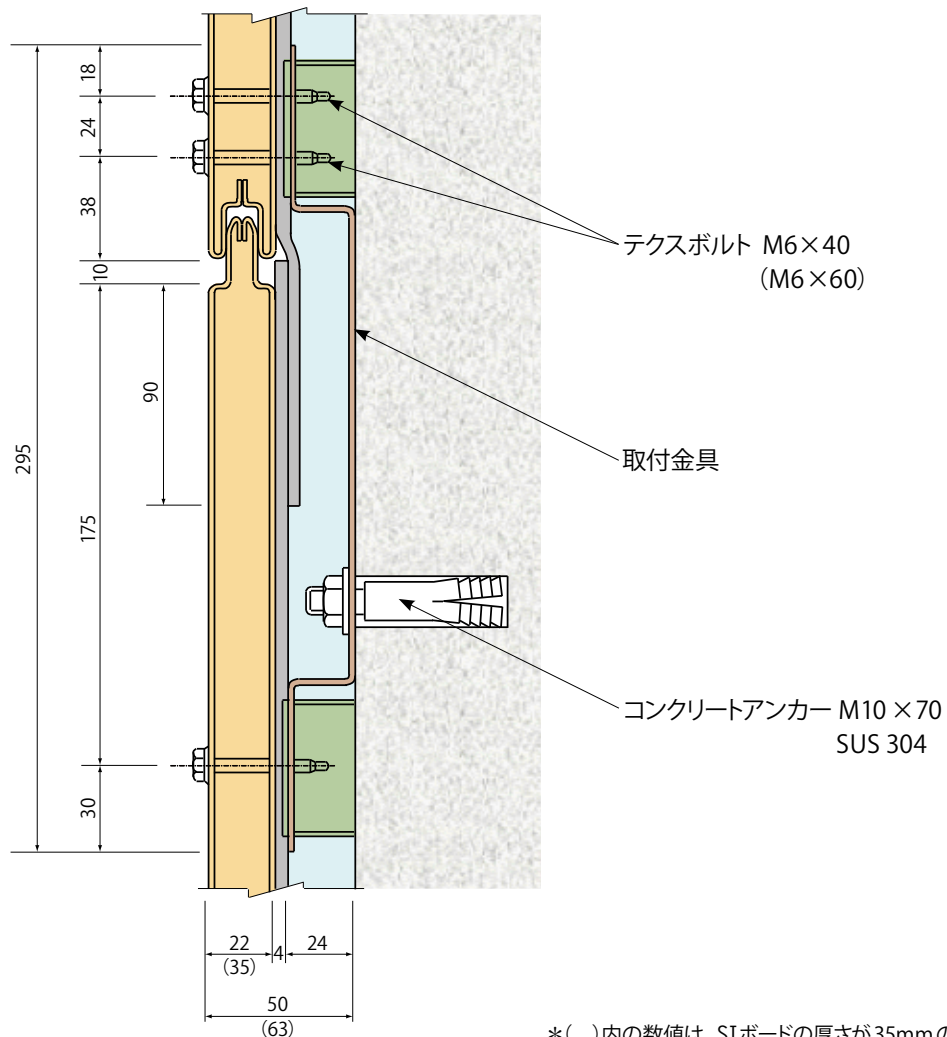
■ SIボードの特長

- 施工方法を簡素化しており、工期の短縮が図れます。
- 軽量(約10kg/m²)で、取付け、取外しが容易です。
- 不燃材であり、内装化粧板として使用できます。
- 表装が鋼材であり、破損しても飛散しません。
- 卓越した断熱性能(熱伝導率 $\lambda=0.0216\text{W/m}\cdot\text{k}$)を持っています。



■ SIボードの形状

- SIボードは板材に断熱性能を持たせ、凍結防止機能を有します。



■施工法

①施工前処理

SIボードに取付金具をテクスボルトで取り付けます。

②SIボードの設置

①アーチクラウン部にSIボードの中央板を設置します。取付金具のアンカー孔よりドリルで穿孔し、アンカーボルトで固定します。

②側板を中央板とかみ合わせるように取付け、前述の作業を行い、SIボードを固定します。次に固定した取付金具にテクスボルトを打ち込み、SIボードを安定させます。この作業を順次繰り返します。

③SIボード同士の垂直継目部は、ポリエチレンフォームを取付け、漏水防止を図ります。

③継目部の処理

垂直継目部は、化粧板をブラインドリベットで取付け、覆います。

④両端部の処理

トンネル軸方向の両端部は、シーリング材で仕上げます。

⑤完成



▲穿孔



▲アンカー打込み



▲取付け金具の設置



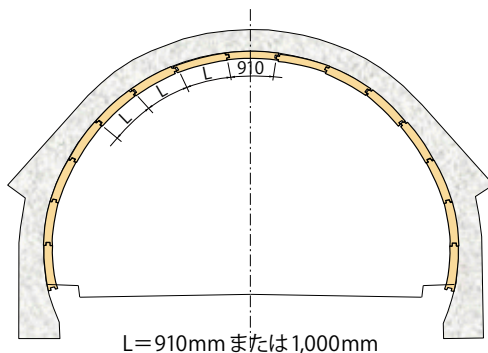
▲SIボード設置



▲テクスボルトの打込み



▲完成(設置端部)



L=910mmまたは1,000mm

【取付断面図】

■使用材料

SIボード本体	①耐食性・耐候性に優れた表装材、②断熱性能を有する芯材、③導水用の排水シートの三重構造です。		
	標準寸法 幅×長さ×厚さ(重量)	2,000mm×910mm×22mm(19kg)、2,000mm×1,000mm×22mm(21kg) 2,000mm×910mm×35mm(20kg)、2,000mm×1,000mm×35mm(22kg)	
	色調	サンドホワイト	
	材質	表装材*	塗装溶融亜鉛めっき鋼板
		芯材	ポリイソシアヌレートフォーム(熱伝導率:λ=0.0216W/m・k)
排水シート		ポリエチレンフォーム(発泡倍率:30倍、厚さ=4mm)	
その他	取付金具	鋼製(亜鉛めっき加工)	
	コンクリートアンカー	ステンレス製(SUS 304)	
	継目部化粧板*	着色ガルバリウム鋼板	

*適用地域により仕様を変更することがあります。

ショーボンド建設株式会社

■本社/〒103-0015 東京都中央区日本橋箱崎町7-8 TEL.03(6861)8101(代表)

■補修工学研究所 〒305-0003 茨城県つくば市桜1-17 TEL.029(857)8101(代表)

北海道支店	☎011(822)8045 (代表) / 札幌
北東北支店	☎019(641)7335 (代表) / 盛岡・青森
南東北支店	☎022(288)1311 (代表) / 仙台
関東支店	☎048(651)2126 (代表) / 埼玉
東京支店	☎03(3649)2122 (代表) / 東京
千葉支店	☎043(301)7250 (代表) / 千葉
横浜支店	☎045(782)9811 (代表) / 横浜
北陸支店	☎025(272)0432 (代表) / 新潟
静岡支店	☎054(237)1933 (代表) / 静岡
名古屋支店	☎052(682)2461 (代表) / 名古屋・三重
京都支店	☎075(612)3000 (代表) / 京都
大阪支店	☎06(6965)4308 (代表) / 大阪・和歌山
神戸支店	☎078(413)2550 (代表) / 神戸
中国支店	☎082(925)0033 (代表) / 広島・岡山・鳥取・山口
四国支店	☎087(866)0233 (代表) / 高松・松山・高知
九州支店	☎092(451)4385 (代表) / 福岡・鹿児島・沖縄

東京建築支店	☎03(3649)2612 (代表)
大阪建築支店	☎06(6965)4350 (代表)

ショーボンド建設株式会社

〒103-0015 東京都中央区日本橋箱崎町7-8 TEL.03(6861)8101(代表)

<http://www.sho-bond.co.jp>

★品質改良のため、製品規格の一部を変更する場合がありますので、ご了承ください。

●取扱い営業所

E-7

2014年10月版